

⑨ 日本国特許庁(J.P.)

⑩ 特許出願公開

⑫ 公開特許公報(A) 平3-99254

⑬ Int. Cl.³

識別記号

庁内整理番号

⑭ 公開 平成3年(1991)4月24日

G 01 N 27/02
33/49

D 6843-2G
B 7055-2G

審査請求 未請求 請求項の数 5 (全9頁)

⑮ 発明の名称 ヘマトクリット測定装置

⑯ 特 願 平1-237760

⑰ 出 願 平1(1989)9月13日

⑱ 発 明 者 石 原 利 員 愛知県愛知郡長久手町大字長湫字横道41番地の1 株式会
社豊田中央研究所内

⑲ 出 願 人 株式会社豊田中央研究 愛知県愛知郡長久手町大字長湫字横道41番地の1
所

⑳ 代 理 人 弁理士 高橋 克彦 外3名

明 細 書

1. 発明の名称

ヘマトクリット測定装置

2. 特許請求の範囲

(1) 血液の電気インピーダンスから血液のヘマトクリット値を測定する装置であって、

血液流路と、

該血液流路内の血液のインピーダンスを血球の細胞膜インピーダンスが血漿あるいは細胞内液のインピーダンスに比し十分大きな値となる低周波において測定する低周波インピーダンス測定器と、

該血液流路内の前記低周波インピーダンス測定器と、同一またはごく近傍の位置における血液のインピーダンスを、血球の細胞膜インピーダンスが血漿あるいは細胞内液インピーダンスに比し無視し得る小さな値を示す高周波において測定する高周波インピーダンス測定器と、

血液の低周波インピーダンス及び高周波イン

ピーダンスからヘマトクリットを求める演算装置とを含み、

血液のヘマトクリットの連続測定を行なうことを特徴とするヘマトクリット測定装置。

(2) 特許請求の範囲(1)記載の装置において、前記低周波インピーダンス測定器は、5 KHz～50 KHzの低周波を用い血液の低周波インピーダンスを測定し、

前記高周波インピーダンス測定器は、20 MHz～200 MHzの高周波を用い血液の高周波インピーダンスを測定することを特徴とするヘマトクリット測定装置。

(3) 特許請求の範囲(1)、(2)のいずれかに記載の装置において、

前記演算装置は、ヘマトクリット H_c 、血液の低周波インピーダンス ρ_L 、高周波インピーダンス ρ_H 及び定数 K の関係式

$$H_c = K \log_e \left(\frac{\rho_L}{\rho_H} \right)$$

に基づきヘマトクリット H_c を演算する演算回路

を含むことを特徴とするヘマトクリット測定装置。
(4) 特許請求の範囲(1)~(3)のいずれかに記載の装置において、

前記低周波インピーダンス測定器は、低周波測定電流を発生する低周波定電流源、交流電圧計低域通過フィルタ及び抵抗測定セルを含み、

前記高周波インピーダンス測定器は、高周波測定電流を発生する高周波定電流源、交流電圧計高域通過フィルタ及び抵抗測定セルを含み、

前記低周波インピーダンス測定器の前記抵抗測定セルと、

前記低周波インピーダンス測定器の前記測定セルは一体に形成されており、血液流路が形成された絶縁パイプと前記血液流路に面して、一方の電極を配置し、該一方の電極の位置から前記血液流路の中心軸に対し反対側で、かつ前記一方の電極の位置から該中心軸方向に一定距離はなれた位置に他方の電極を配置し、該両電極を前記低周波定電流源に接続した一対の電流供給電極と、前記電流供給電極のそれぞれの電極に隣接して配置する

と共に前記低域通過フィルタに接続した一対の電圧検出電極と、

さらに、該血液流路に面して、前記電流供給電極の一方の電極側に一方の電極を、前記電流供給電極の他方の電極側に他方の電極を配置し、該両電極で前記血液流路中に形成する電流通路を、前記電流供給電極の両電極で前記血液流路中に形成する電流通路に対して交叉するようにするとともに、該両電極は、前記高周波定電流源および高域通過フィルタに接続した一対の高周波用電極と、よりなることを特徴とするヘマトクリット測定装置。

(5) 特許請求の範囲(4)に記載の装置において、前記高周波用電極の他の電極を、前記電流供給電極の他の電極と共有したことを特徴とするヘマトクリット測定装置。

3. 発明の詳細な説明

〔産業上の利用分野〕

本発明はヘマトクリット測定装置、特に連続測

定が可能でかつ血液の温度や血漿中の電解質濃度が増加する場合においても高精度な測定が可能な改良されたヘマトクリット測定装置に関する。

〔従来の技術〕

血液中のヘマトクリット（血液中で血球の占める容積の割合）を測定することは、病気の診断、治療上有効な手段であると同時に、人工腎臓などによる血液浄化治療中の患者の血液量変化を監視するための有効な手段であることから、その好適な測定装置が望まれていた。

従来、この種のヘマトクリット測定装置として、遠心分離法によりヘマトクリットを求める装置、一定体積の血液中（単位体積中）の血球数と平均血球体積からヘマトクリットを求める装置、および血液の電気抵抗からヘマトクリットを求める装置などの各種装置が知られており、とりわけ血液の電気抵抗からヘマトクリットを求める装置は、連続測定が可能であり、かつ簡単にその計測を行なうことができるという優れた特徴を有している。

しかし、この反面、該電気抵抗測定型の従来装

置は、血漿中の電解質やタンパク質の濃度などの変化により血漿のインピーダンスが変化すると、その測定値に誤差が生じてしまうという問題があった。

そこで、このような問題を解決したヘマトクリット測定装置として、本発明者らにより、血液のインピーダンスを、2種類の大きく異なる周波数において測定し、それらの測定値からヘマトクリットを演算出力する装置の提案が行なわれている。（特開昭63-133062）

第3図には、血液透析などの対外循環回路において、ヘマトクリットを連続測定する本発明者らの提案による従来装置が示され、血液流路1には、血球の細胞膜インピーダンスが、血漿あるいは細胞内液インピーダンスに比し充分大きな値となる低周波を用い、血液の低周波インピーダンスを測定する低周波インピーダンス測定器2と、血球の細胞膜インピーダンスが、血漿あるいは細胞内液インピーダンスに比し無視し得る小さな値を示す高周波を用い、血液の高周波インピーダンスを測

定する高周波インピーダンス測定器3と、血液の低周波インピーダンス及び高周波インピーダンスとヘマトクリットとの関係式を用いてヘマトクリットを算出する演算測定装置4とを含み、血液のヘマトクリットの連続的測定を行なうようにしていた。

以上の構成とすることにより、該提案に係る従来装置は、血漿中の電解質やタンパク質の濃度が変化する場合においても、高精度でかつ連続的なヘマトクリットの測定を行なうことができたのである。

〔発明が解決しようとする問題点〕

しかし、この従来ヘマトクリット測定装置は、血液の低周波インピーダンスおよび高周波インピーダンスの測定を血液流路上の離れた位置において測定しているためより精度よく測定する場合には以下に述べるような問題があり、その有効な対策が望まれた。

すなわち、血液の低周波および高周波におけるインピーダンスは、血漿中の電解質やタンパク質

を行うことが可能なヘマトクリット測定装置を提供することにある。

〔発明の説明〕

〔構成〕

前記目的を達成するため、本発明のヘマトクリット測定装置は血液の電気インピーダンスからヘマトクリットを求めるヘマトクリット測定装置において、血液流路と該血液流路内の血液のインピーダンスを血球の細胞膜のインピーダンスが血漿あるいは細胞内液のインピーダンスに比し充分に大きな値となる低周波において測定する低周波インピーダンス測定器と、該血液流路内の前記低周波インピーダンス測定器と、同一またはごく近傍の位置における血液のインピーダンスを、血球の細胞膜インピーダンスが血漿あるいは細胞内液インピーダンスに比し無視し得る小さな値を示す高周波において測定する高周波インピーダンス測定器と、血液の低周波インピーダンスおよび高周波インピーダンスからヘマトクリットを求める演算装置とを含み、血液のヘマトクリットの連続測定

濃度のみでなく、血液温度の影響を非常に強く受けるため、被測定体である血液の温度が変化することにより、2つの測定位置で温度差が生じる場合には、ヘマトクリットを正確に測定することができないという問題であった。

そこでこの問題に対して、従来装置では、2つの測定位置における血液温度をそれぞれサーミスタ等の温度検出器を用いて測定し、血液インピーダンスの変化を補正する方法が提案されたが、その場合、装置が非常に複雑になると共に、血液温度が急速に変化する場合には、温度測定の時間遅れのため適切な補正ができず、ヘマトクリット値の測定精度が低下するという問題があった。

〔問題点を解決するための手段〕

〔発明の目的〕

本発明は、このような従来課題に鑑みなされたものであり、その目的は、血液のインピーダンスからヘマトクリット値の連続測定が可能であり、かつ血液の温度測定等の操作を行うことなく、簡単な構成で迅速かつ高精度なヘマトクリット測定

を行うことを特徴とする。

上記構成において低周波インピーダンス測定器を用いているのは前記低周波電流は血球内を通過することができないため、該低周波においては血球濃度すなわちヘマトクリット値を反映した血液のインピーダンスを得ることができるからである。

一方、高周波インピーダンス測定器における前記高周波電流は血球内を自由に通過できるため、該高周波においてはヘマトクリット値には依存せず、血液中の電解質濃度やタンパク質濃度を反映した血液のインピーダンスを得ることができ、その値を用いて前記血液の低周波インピーダンスを補正することにより精確なヘマトクリット値を求めることができる。

さらに上記構成において低周波インピーダンス測定と高周波インピーダンス測定を血液流路の同一位置またはごく近傍において測定しているのは、血液インピーダンスの温度による変化を互いに補償するためである。すなわち、前述したように、血液のインピーダンスはその温度が変化すると大

大きく変化する。そしてその温度特性は、血液中の電気伝導のキャリアーである Na^+ 、 Cl^- 等のイオンが水溶液中で示す電気伝導度の温度特性に主に依存するため、血液のインピーダンスは、前述の低周波および高周波のいずれにおいても、血液の温度変化によりほぼ同程度の比率で変化し、血液温度の1℃の上昇に対し、血液インピーダンスは各々の値の約2%だけ低下する。

さらに、ヘマトクリットは、血液のインピーダンスの周波数特性を解析した結果、ほぼ前記低周波インピーダンス ρ_L と、高周波インピーダンス ρ_H の比 ρ_L/ρ_H の関数となることが明らかになった。

従って、血液の低周波インピーダンス ρ_L および高周波インピーダンス ρ_H そのものは温度によって変化するものの、それが同一の温度で測定されていれば、その比 ρ_L/ρ_H は温度による影響を受けず、その値の関数であるヘマトクリットの演算においても温度の影響が除去できるからである。

(発明の効果)

以上説明したように、本発明によれば、血液から直接に高周波および低周波の2種類の周波数のインピーダンスを同一温度において測定し、その測定値からヘマトクリットの算出を行っている。

従って、本発明によれば、血液の温度や血液中の電解質やタンパク質濃度の影響を受けることなくヘマトクリットの連続測定を行うことができ、特に電解質を含んだ薬液を血液中に注入した場合や血液浄化などにより、急激に血液の温度や血漿中の電解質濃度が変化した場合においても、これに追隨して高精度のヘマトクリット測定を行うことが可能となる。

また、本発明によれば、従来装置のように血液の温度を測定する必要がないため、温度検出器や補正装置等が不要となり、装置全体の構成を簡単かつ安価なものとする事が可能となる。

[他の発明の説明]

[第2発明の説明]

第2発明のヘマトクリット測定装置(請求項(2))

(作用)

本発明は以上の構成からなり、次にその作用を説明する。

本発明の装置は、血液のインピーダンスを血液流路上の同一位置またはごく近接した位置において、2種類の大きく異なる周波数を用いて測定し、その測定値からヘマトクリットを演算出力するように形成した。

本発明は前記のような血液インピーダンスの温度特性および周波数特性に着目してなされたものであり、血液流路上の同一位置またはごく近接して設置された低周波インピーダンス測定器および高周波インピーダンス測定器を用い、同一温度における血液の低周波インピーダンスおよび高周波インピーダンスを測定し、その測定値を演算装置へと入力している。

そして、演算装置は、このようにして入力される両インピーダンスに基づき前記第1式を用い各々のインピーダンスの温度依存性を互いに補償して血液のヘマトクリットを演算出力する。

記載)においては、該装置の低周波インピーダンス測定器は、5KHz~50KHzの低周波を用い血液の低周波インピーダンスを測定し、

高周波インピーダンス測定器は、20MHz~200MHzの高周波を用い血液の高周波インピーダンスを測定することを特徴とする。

上記構成において、低周波インピーダンス測定器の周波数を5KHz~50KHzの低周波に選んだのは、生体に対し安全であるとともに、血球を通過して流れる電流が極めて微弱であり、かつ電極の分極を生じないため、ヘマトクリット値を的確に測定できるからである。

また、高周波インピーダンス測定器の周波数を20MHz~200MHzの高周波に選んだのは、血球の細胞膜を容易に通過することができるため、ヘマトクリットに依存せず、血漿中の電解質やタンパク質濃度変化を的確に測定できるからである。

[第3発明の説明]

第3発明のヘマトクリット測定装置(請求項(3))記載)において、該装置の演算装置は、ヘマトク

リット H_i 、血液の低周波インピーダンス ρ_L 、高周波インピーダンス ρ_H および定数 K の関係式

$$H_i = K \log. \left(\frac{\rho_L}{\rho_H} \right)$$

に基づきヘマトクリット H_i を演算する演算回路を含むことを特徴とする。

上記構成の演算装置において、

$H_i = K \log. (\rho_L / \rho_H)$ の関係式に基づいてヘマトクリットを演算しているのは、患者の血液の低周波インピーダンス、高周波インピーダンスおよびヘマトクリットの測定式が上式によく一致し、上式を用いることにより正確なヘマトクリット値を求めることが可能だからである。

(第4発明の説明)

第4発明のヘマトクリット測定装置(請求項(4)記載)において、該装置の低周波インピーダンス測定器は、低周波測定電流を発生する低周波定電流源、交流電圧計、低域通過フィルタ、および抵抗測定セルを含み、前記高周波インピーダンス測定器は、高周波測定電流を発生する高周波定電流

源および高域通過フィルタに接続した一対の高周波用電極とよりなることを特徴とする。

上記構成において、低周波および高周波測定用の電極をそれぞれ交叉するように配置したのは、低周波電流および高周波電流を同一位置で、かつ互いに直交する方向に流すことにより、相互の干渉を最小にするためであり、かつわずかに生じる干渉を低域通過フィルタおよび高域通過フィルタにより除去して、同一温度における低周波インピーダンスおよび高周波インピーダンスの正確な測定を可能にした。

(第5発明の説明)

第5発明のヘマトクリット測定装置(請求項(5)記載)において該装置の前記高周波用電極の他の電極を、前記電流供給電極の他の電極と共有したことを特徴とする。

上記構成において、低周波インピーダンス測定用電極と高周波インピーダンス測定用電極の一部を兼用しているのは、電極の総数を減らすことにより、抵抗測定セルの構造を簡単化するとともに、

交流電圧計、高域通過フィルタおよび抵抗測定セルを含み、

前記低周波インピーダンス測定器の前記抵抗測定セルと、前記高周波インピーダンス測定器の前記抵抗測定セルは一体に形成されており、血液流路が形成された絶縁パイプと、前記血液流路に面して一方の電極を配置し、該一方の電極の位置から該血液流路の中心軸に対して反対側で、かつ前記一方の電極の位置から該中心軸方向に一定距離はなれた位置に他方の電極を配置し、該両電極を前記低周波定電流源に接続した一対の電流供給電極と、前記電流供給電極のそれぞれの電極に隣接して配置するとともに前記低域通過フィルタに接続した一対の電圧検出電極と、さらに該血液流路に面して、前記電流供給電極の一方の電極側に一方の電極を、前記電流供給電極の他方の電極側に他方の電極を配置し、該両電極で前記血液流路中に形成された電流通路を、前記電流供給電極の両電極で前記血液流路中に形成する電流通路に対して交叉するようにすると共に該両電極は、前記高

それぞれのインピーダンス測定をごく近傍で行うことにより同一温度の血液を測定対象とすることができるからである。

(実施例)

次に本発明の好適な実施例を図面に基づき説明する。

第1実施例

第1図には、血液透析等の体外循環回路においてヘマトクリットを連続測定する本実施例の構成を示すものである。血液流路10には、低周波インピーダンス測定器20および高周波インピーダンス測定器30が一体化して設けられている。本実施例の特徴的事項は、前記低周波インピーダンス測定器20および高周波インピーダンス測定器30を用いて前記血液流路10の同一場所において、血液の低周波におけるインピーダンス ρ_L および高周波におけるインピーダンス ρ_H を測定し、これら両測定値 ρ_L および ρ_H を用いて血液のヘマトクリットの連続測定を行うことにある。

本実施例において、前記低周波インピーダンス

測定器20は、抵抗測定セル21、低周波定電流源22、低域通過フィルタ23および交流電圧計24を用いて形成している。

また前記高周波インピーダンス測定器30は、前記低周波インピーダンス測定器20と一体化して共用される抵抗測定セル21、高周波定電流源31、高域通過フィルタ32および交流電圧計33を用いて形成している。そして前記抵抗測定セル21は、その中心部に血液流路10を形成したポリカーボネートの円筒状絶縁パイプ25を有し、該パイプ25には前記血液流路10に面して、一方の電極26aを配置し、他方の電極26bをパイプ中心軸方向に所定距離はなれた位置に、該中心軸を挟んで一対の低周波電流供給電極を設けた。また、該一対の低周波電流供給電極26aおよび26bに隣接して、それぞれの内側に他の一対の電圧検出電極27aおよび27bを設けた。さらに、前記パイプ25には前記血液流路10に面して、パイプ中心軸に対して、前記低周波電流供給電極26a側に一方の電極28a、前記電流供給

電極26b側に他方の電極28bを配置し、該両電極28a、28bで前記パイプ内に形成する電流通路を、前記低周波供給電極の両電極26a、26bで、前記パイプ内に形成する電流通路に対して交叉するように配置した一対の高周波電極を設けた。

そして前記一対の低周波電流供給電極26aおよび26bは、それぞれ低周波定電流源22に接続しており、該電極26aおよび26bには、生体に対して安全であること、血球を通過して流れる電流が極めて微弱であること、電極の分極が生じないことなどの要件を満たす50KHz、100 μ Ar. m. sの低周波交流電流 I_L を供給する。

一方前記一対の高周波用電極28aおよび28bは、前記高周波電流源31に接続されており、該電極には血球の細胞膜を容易に通過することができること、生体に対して安全であることなどの要件を満たす20MHz、100 μ Ar. m. sの高周波電流 I_H を供給する。そして、前記低周

波電流 I_L と前記高周波電流 I_H は、前記した配置の電極28a、28bにより、前記血液流路10中の同一位置で互いに交叉する方向に流れるように供給する。

従って、血液流路の同一位置にて2種類の周波数の測定電流を流しているにも係わらず、前記低周波電流供給電極26aおよび26bに隣接配置された他の一対の電圧検出電極27aおよび27b間には、50KHzにおける血液のインピーダンス ρ_L に比例する大きさの50KHzの交流電圧が発生する一方、20MHzの交流電圧の発生は低く抑えている。そして、その反対に、前記高周波用電極28aおよび28b間には、20MHzにおける血液のインピーダンス ρ_H に比例した20MHzの交流電圧が発生する一方、50KHzの交流電圧の発生は低く抑えている。

そして、低域通過フィルタ23は、前記一対の電圧検出電極27a、27bおよび交流電圧計24に接続し、これら電極27aおよび27bの間に発生する50KHzの交流電圧を交流電圧計2

4に送り、20MHzの交流電圧を阻止する。一方高域通過フィルタ32は、前記一対の高周波用電極28a、28bおよび交流電圧計33に接続し、これら電極28aおよび28b間に発生する20MHzの交流電圧を交流電圧計33に送り、50KHzの交流電圧を阻止する。

交流電圧計24および33は、それぞれ、低域通過フィルタ23および高域通過フィルタ32から送られる交流電圧を直流電圧 V_L および V_H にそれぞれ変換しヘマトクリットの演算装置40へ向け出力する。

このように本実施例においては、2種類の測定電流を互いに交叉する方向に流すことにより、血液流路の同一場所において測定しているにも係わらず双方への影響を少なくすることができ、かつ残存するノイズ成分に対しては、各々低域通過フィルタおよび高域通過フィルタを用いることにより、血液の低周波インピーダンス測定と高周波インピーダンス測定との干渉を防ぎ、各々の正確な値を得ることが可能となる。

また低周波において電流 I_L は血球の細胞膜を容易に通過することができない。このため、血球の配向などにより血液インピーダンスに異方向性が生ずるが、本実施例の低周波インピーダンス測定器20は、4電極法を用いて血液の流れに対し斜め方向のインピーダンスを血液の低周波インピーダンスとして測定している。従って、前記血球の配向などに起因した血液インピーダンスの異方向性の影響をほとんど受けることなく、その測定を正確に行うことが可能となる。

ヘマトクリットの演算装置40は、前記各測定器20および30を用いて測定される血液のインピーダンス ρ_L および ρ_H に基づき血液のヘマトクリットを演算する装置であり、実施例の演算装置40は、除算器41、対数増幅器42および通常のリニア増幅器43を含む。

そして、前記除算器41は、血液の50KHzにおけるインピーダンス ρ_L に比例する電圧 V_L を、20MHzにおけるインピーダンス ρ_H に比例する電圧 V_H で割算し、その比、

$$\gamma = V_L / V_H = (\rho_L / \rho_H)$$

を電圧信号として対数増幅器42へ向け出力する。

対数増幅器42は、除算器41の出力する信号 γ を対数 $10 \log \gamma$ に変換し、さらにリニア増幅器43は、その値 $10 \log \gamma$ をK倍し、これをヘマトクリット値

$$H_1 = K 10 \log \gamma$$

として表示器50へ向けて出力する。

ここにおいて、前記リニア増幅器43の増幅率Kは、 $K = 88$ に設定すると好適である。

測定されたヘマトクリット値を表示する表示器50は、A/D変換器と表示板とを含み、ヘマトクリット演算装置40から出力されるアナログ電圧信号をA/D変換し、このヘマトクリット値 H_1 の値、すなわち $H_1 = 88 10 \log (\rho_L / \rho_H)$ の値を%単位で表示板上にデジタル表示する。

このようにして、実施例によれば、血液流路10内の同一部位における同一温度の血液の低周波インピーダンス ρ_L および高周波インピーダンス ρ_H を測定し、各々の温度変化による影響を打ち

消して血液のヘマトクリット H_1 を求めているため、血流速度や室温の変化、さらには、例えば、電解質を含んだ薬液を患者の血液に注入したりすることにより、急激に血液の温度や血漿中の電解質濃度が変化した場合においても、血液のヘマトクリット値を正確に測定することができる。

さらに、実施例によれば、血液の低周波インピーダンス ρ_L と高周波インピーダンス ρ_H の温度による変化を互いに打ち消しているため、血液の温度測定や補正のための装置を必要としないため、装置全体の構成を簡単かつ安価なものとするのが可能になる。

第2実施例

ところで、本実施例の抵抗測定セルのように、患者の血液に直接接触する部材については、ウィルスや細菌等の感染を防止するため使い捨てとすることが好ましく、その場合、使い捨て部材を簡素化、低価格化することが必要であり、このような要求を満足する本発明の第2実施例を第2図に示した。

なお、ヘマトクリットの演算装置および表示器については、前記第1実施例と同様に構成することができるので記載を省略し、その他についても、前記第1実施例と対応する部材には同一符号を付し、その説明は省略する。

本実施例の特徴的事項は、低周波インピーダンス測定器20および高周波インピーダンス測定器30の一体化された抵抗測定セル21に設けた一対の低周波電流供給電極26a又は26bのうち一方、電極26bを高周波用電極として利用し、電極の総数を減少させ抵抗測定セル21の構造を簡素化したことである。

すなわち、低周波電流供給電極26a、26bおよび電圧検出電極27a、27bが絶縁パイプ25上に第1実施例と同様に配置されているとともに、第1実施例での高周波用電極28bを前記低周波電流供給電極26bと兼用させて設けた。

そして前記電極26bおよび28aは、前記高周波定電流源31および高域通過フィルタ32に接続されており、第1実施例と同様血液の高周波

インピーダンスの測定を行う。

以上の構成とすることにより、血液流路10のごく近傍にて、ほぼ互いに直交する方向に低周波および高周波の測定電流を流すことができ、互いに干渉することなく、血液の低周波インピーダンス ρ_L 、および高周波インピーダンス ρ_H を測定することが可能となる。

また、本実施例においては、血液の低周波インピーダンスおよび高周波インピーダンス測定に電極26bを兼用する場合について説明したが、これに限らず、たとえば電極26aを兼用することも可能である。

また、前記各実施例においては、同一場所における低周波インピーダンス測定及び高周波インピーダンス測定の干渉を避けるため、低域通過フィルタおよび高通過フィルタを用いたが、第1、第2および第3の本発明は、これに限るものではなく、例えば、時分割方式により低周波および高周波測定の干渉を避けることも可能である。

また、前記各実施例においては、血液の体外循

環流路においてヘマトクリットを測定する場合の構成を示したが、本発明はこれに限るものではなく、例えば低周波インピーダンス測定器および高周波インピーダンス測定器の形状などを適宜変更して、採血した血液のヘマトクリット測定を行うことも可能である。

4. 図面の簡単な説明

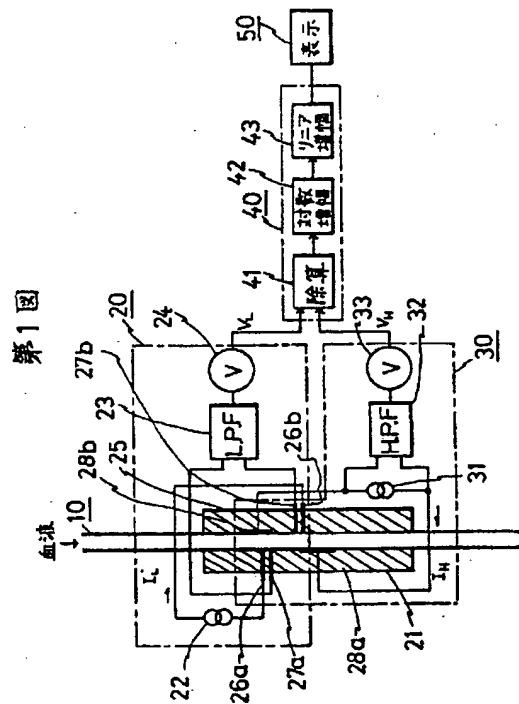
第1図は、本発明ヘマトクリット測定装置の第1実施例を示す説明図、

第2図は、本発明第2実施例におけるヘマトクリット測定装置の低周波インピーダンス測定器および高周波インピーダンス測定器を示す説明図、

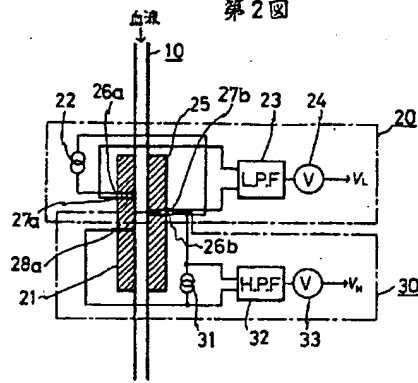
第3図は、従来のヘマトクリット測定装置の構成を示す説明図である。

- 1, 10 . . . 血液流路
- 2, 20 . . . 低周波インピーダンス測定器
- 3, 30 . . . 高周波インピーダンス測定器
- 4, 40 . . . ヘマトクリット演算装置

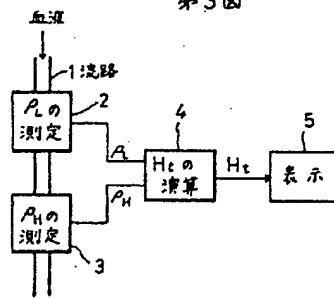
- 5, 50 . . . 表示器
- 21 . . . 抵抗測定セル
- 22 . . . 低周波定電流源
- 23 . . . 低域通過フィルタ
- 24, 33 . . . 交流電圧計
- 25 . . . 円筒状絶縁パイプ
- 26 a, 26 b . . . 低周波電流供給電極
- 27 a, 27 b . . . 電圧検出電極
- 28 a, 28 b . . . 高周波用電極
- 31 . . . 高周波定電流源
- 32 . . . 高域通過フィルタ
- 41 . . . 除算器
- 42 . . . 対数増幅器
- 43 . . . リニア増幅器



第2図



第3図



Best Available Copy

THOMSON
DELPHION

RESEARCH

PRODUCTS

INSIDE DELPHION

INDOC
 VeriPac
 Dev. Selector

My Account | Products

Search: Quick/Number Boolean Advanced Derwent

The Delphion Integrated View

Get Now: PDF | [More choices...](#)Tools: Add to Work File: Create new WorView: INPADOCC | Jump to: Go to: [Derwent](#) EmailTitle: **JP3099254A2: HEMATOCRIT MEASURING APPARATUS**Derwent Title: Hematocrit measuring instrument for medical diagnosis - has low and high frequency blood impedance measuring devices with subtractor and amplifier [[Derwent Record](#)]Country: **JP Japan**
Kind: **A** (See also: [JP2665806B2](#))Inventor: **ISHIHARA TOSHIKAZU;**Assignee: **TOYOTA CENTRAL RES & DEV LAB INC**
[News, Profiles, Stocks and More about this company](#)Published / Filed: **1991-04-24 / 1989-09-13**Application Number: **JP1989000237760**IPC Code: **G01N 27/02; G01N 33/49;**Priority Number: **1989-09-13 JP1989000237760**Abstract: **PURPOSE:** To achieve a quick and highly accurate measurement by measuring high-frequency and low-frequency impedances at the same position.

CONSTITUTION: An AC voltage proportional to the low-frequency impedance of blood at 50kHz is generated between voltage detection electrodes 27a and 27b in a blood path 10, while AC voltage at 20MHz is suppressed low. An AC voltage proportional to the high-frequency impedance of blood at 20MHz is generated between electrodes 28a and 28b for high frequency while AC voltage at 50kHz is suppressed low. The 50kHz AC voltage at the electrodes 27a and 27b is applied to a voltmeter 24 through a low pass filter 23, and the 20MHz AC voltage is stopped by an LPF23. The 20MHz AC voltage generated between the electrodes 28a and 28b is applied to a voltmeter 33 through a high pass filter 32, and the 50kHz is stopped. The AC voltages from the voltmeters 24 and 33 and the filters 23 and 32 are converted into DC voltages and applied to a hematocrit computing device. Thus, two kinds of measuring currents flow in a crossing direction to reduce effect thereof on each other thereby enabling quick determination of a correct value.

COPYRIGHT: (C)1991,JPO&Japio

INPADOCC Legal Status: **None** [Get Now: Family Legal Status Report](#)
 Designated Country: **DE FR GB SE**



Family:

PDF	Publication	Pub. Date	Filed	Title
<input checked="" type="checkbox"/>	JP3099254A2	1991-04-24	1989-09-13	HEMATOCRIT MEASURING APPARAT
<input checked="" type="checkbox"/>	JP2665806B2	1997-10-22	1989-09-13	HEMATOKURITSUTOSOKUTEISOCHI
<input type="checkbox"/>	EP0417796B1	1994-11-23	1990-09-13	Hematocrit measuring instrument
<input type="checkbox"/>	EP0417796A3	1991-12-18	1990-09-13	Hematocrit measuring instrument
<input type="checkbox"/>	EP0417796A2	1991-03-20	1990-09-13	Hematocrit measuring instrument
<input checked="" type="checkbox"/>	DE69014262T2	1995-07-20	1990-09-13	HAEMATOKRITMESSVORRICHTUNG.
<input checked="" type="checkbox"/>	DE69014262C0	1995-01-05	1990-09-13	HAEMATOKRITMESSVORRICHTUNG.
7 family members shown above				

Other Abstract Info:

DERABS C91-082042



Nominate this for the Gall



THIS PAGE BLANK (USPTO)